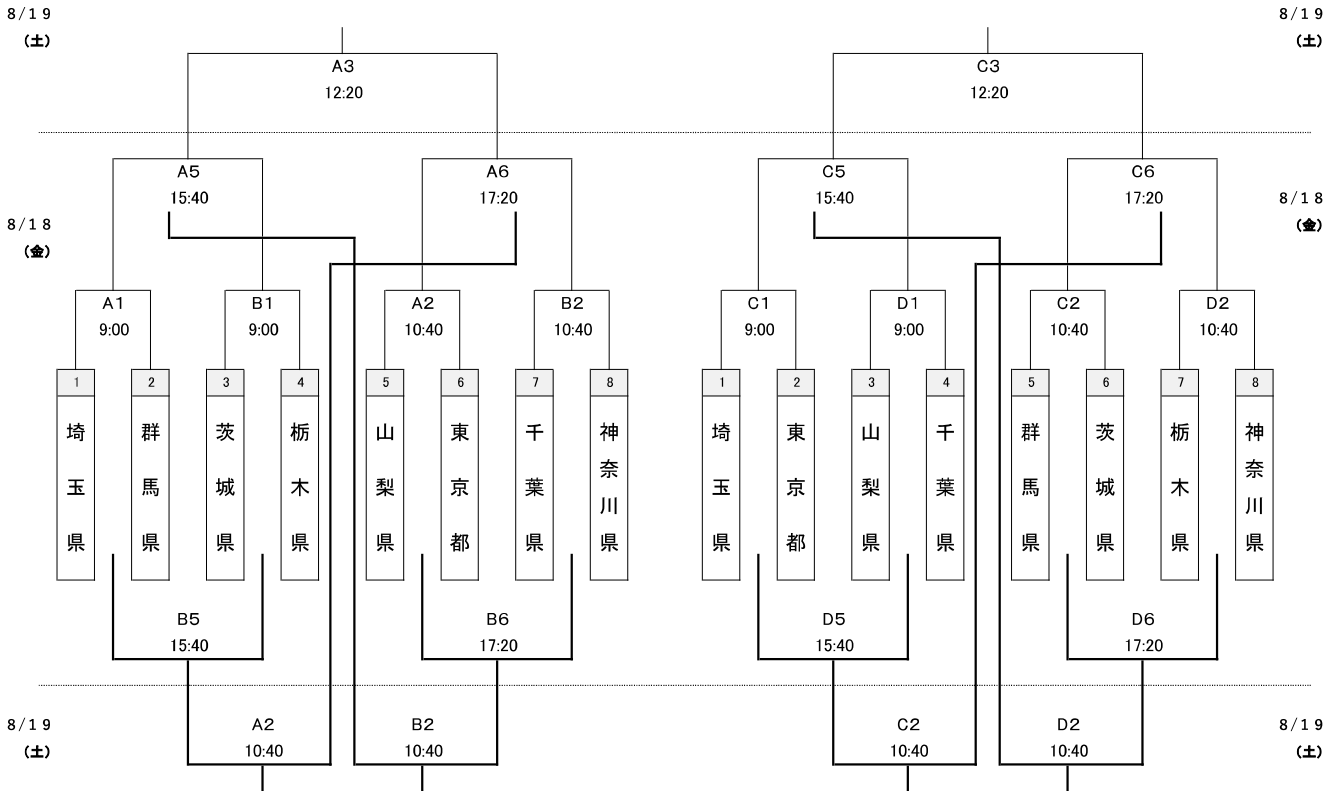


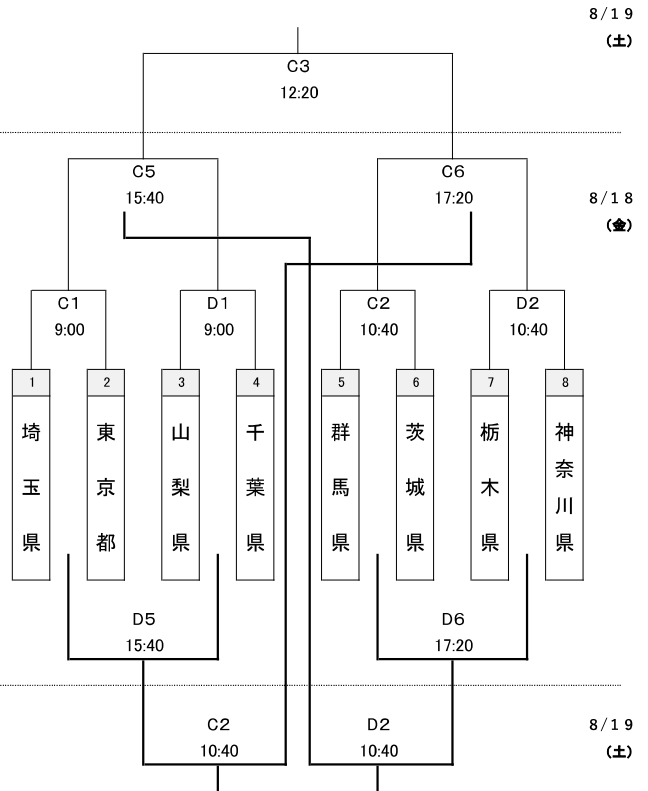
# 特別国民体育大会関東ブロック大会 バスケットボール競技組合せ

期日：2023年8月18日(金)～19日(土)  
会場：深谷市総合体育館(深谷ビッグタートル)

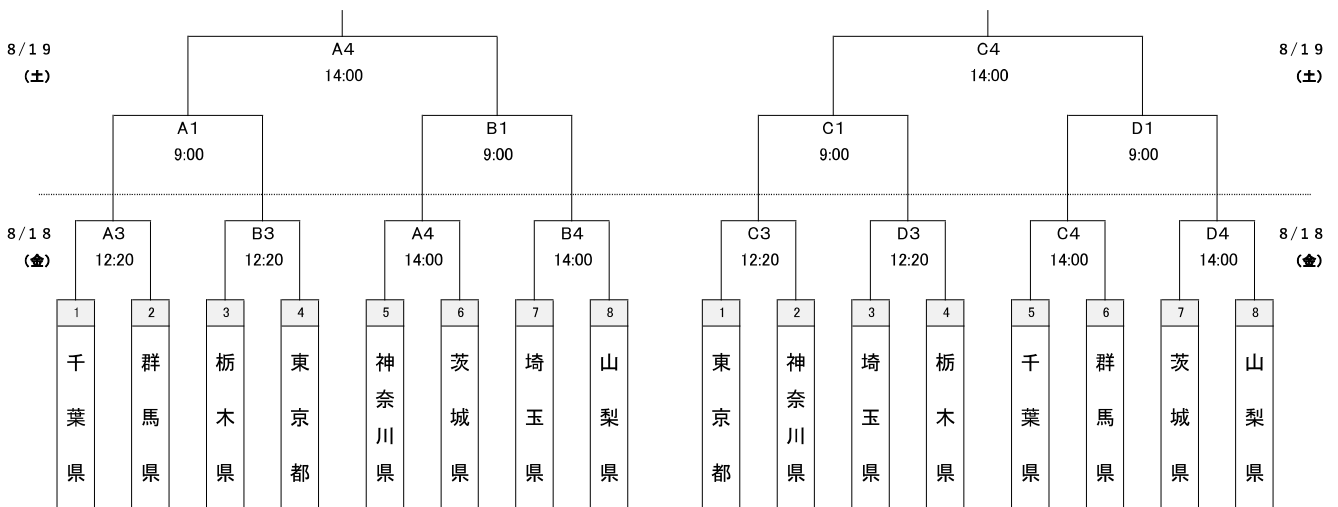
## 少年男子



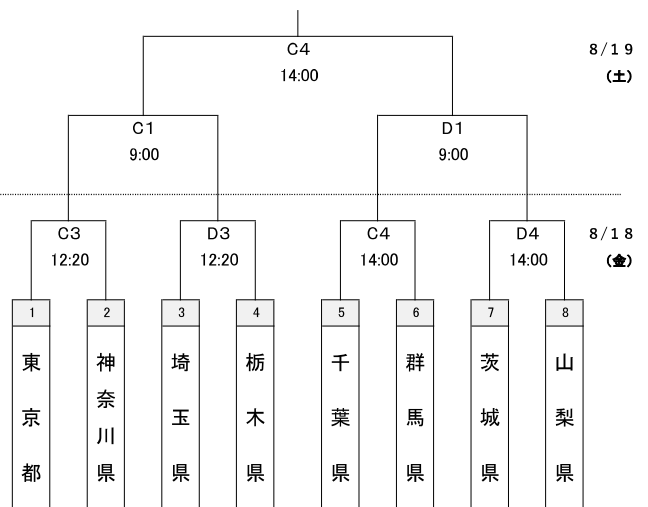
## 少年女子



## 成年男子



## 成年女子



# 特別国民体育大会関東ブロック大会(埼玉県開催)

## 【大会日程表】

月 日	時 間	事 項				場 所	
8月17日 (木)	9:00	競技役員集合・点呼				深谷市総合体育館 (深谷ビッグタートル)	
	9:30	会場等準備(コートづくり・受付・記録報道等)					
	11:00	役員全体打合せ					
	12:30	会場練習開始 12:30～少年女子 13:30～少年男子 14:30～成年女子 15:30～成年男子					
	13:30	エントリー変更受付 15:00 まで					
	16:30	会場練習終了					
		試合コート設営					
8月18日 (金)		メインアリーナ			サブアリーナ	深谷市総合体育館 (深谷ビッグタートル)	
		Aコート	Bコート	Cコート	Dコート		
	8:00	開 場					
	9:00	第1試合	少年男子1回戦	少年男子1回戦	少年女子1回戦		少年女子1回戦
	10:40	第2試合	少年男子1回戦	少年男子1回戦	少年女子1回戦		少年女子1回戦
	12:20	第3試合	成年男子1回戦	成年男子1回戦	成年女子1回戦		成年女子1回戦
	14:00	第4試合	成年男子1回戦	成年男子1回戦	成年女子1回戦		成年女子1回戦
	15:40	第5試合	少年男子準決勝	少年男子敗者戦	少年女子準決勝		少年女子敗者戦
	17:20	第6試合	少年男子準決勝	少年男子敗者戦	少年女子準決勝		少年女子敗者戦
	19:00	初日試合終了					
15:00	関東バスケットボール協会 会長会議・専務理事会議						
8月19日 (土)		メインアリーナ			サブアリーナ	深谷市総合体育館 (深谷ビッグタートル)	
		Aコート	Bコート	Cコート	Dコート		
	8:00	開 場					
	9:00	第1試合	成年男子準決勝	成年男子準決勝	成年女子準決勝		成年女子準決勝
	10:40	第2試合	少年男子3位決定戦	少年男子3位決定戦	少年女子3位決定戦		少年女子3位決定戦
		★試合終了後、通過認定証授与★					
	12:20	第3試合	少年男子決勝		少年女子決勝		
		★試合終了後、通過認定証授与★					
	14:00	第4試合	成年男子決勝		成年女子決勝		
		★試合終了後、通過認定証授与★					
15:40	大会終了						

### 《大会会場》

深谷市総合体育館(深谷ビッグタートル) 〒366-0801 埼玉県深谷市上野台2568番地

TEL 048-572-3000